

Elektrické schéma modulu A

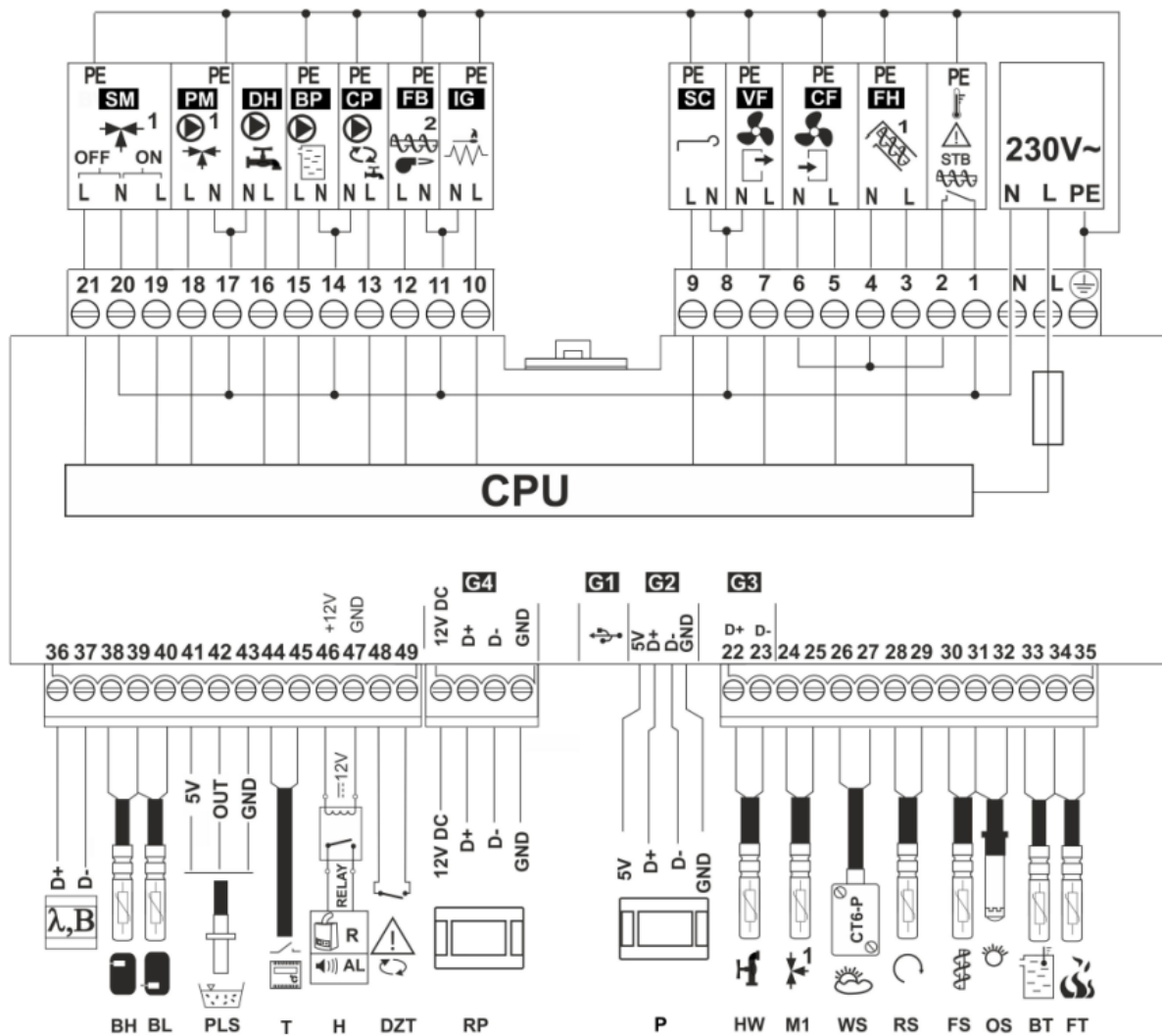


Schéma elektrického zapojení modulu A: 230V – připojení napájení, STB – mechanický omezovač teploty, FH – externí podavač, CF – ventilátor hořáku, VF – odtahový ventilátor, SC – rotační čištění hořáku, IG – zapalovací tělísko, FB – podavač v hořáku, CP – cirkulační čerpadlo TUV, BP – čerpadlo kotle, DH – čerpadlo TUV, PM – čerpadlo topného okruhu, SM – pohon směšovacího ventilu, λ,B – připojení modulu Lambda, modulu B, modulu C, BH – horní čidlo akumulace (CT4), BL – spodní čidlo akumulace (CT4), PLS – čidlo zásobníku paliva (pro použití třetího podavače), T – termostat, H – výstup H, DZT – čidlo dvířek, RP – pokojový panel ecoSTER TOUCH, P – ovládací panel regulátoru, HW – čidlo teploty TUV (CT4), M1 – čidlo teploty směšovacího okruhu (CT4), WS – čidlo venkovní teploty (CT6-P), RS – čidlo teploty zpátečky (CT4), FS – bezpečnostní čidlo teploty hořáku (CT4), OS – optické čidlo plamene (OCP), BT – čidlo teploty kotle (CT4), FT – čidlo teploty spalin (CT2-S)